

## Praxisphase und Bachelorarbeit



### Konstruktive Optimierung eines additiv gefertigten High-Performance-Heat-Exchanger (HPEX®) mit dem Fokus auf der Ausführung der Schweißverbindungen zwischen einem oder mehreren Modulen und den Ein- und Ausströmhauben

*Hülsebusch Apparatebau GmbH & Co. KG (HA) wurde 1982 als Apparatebauer mit dem Schwerpunkt Rekuperator- und Kesselbau gegründet. HA ist ein typisches kmU im Familienbesitz mit kurzen Entscheidungswegen. In den letzten Jahren wurden neue Schwerpunkte im Bereich EE und Wasserstoff gesetzt und es wurden neue Produkte entwickelt wie Hybrid-Rekuperatoren zur Sektorenkopplung, Hochtemperaturwärmespeicher, Wasserstoffreformer für mobile Brennstoffzellenanwendungen und keramischer Hochtemperaturrekupe- rator. HA ist eingebunden in ein Netzwerk mit zahlreichen Firmen sowie Hochschulinstituten und Verbänden zur gemeinsamen Bearbeitung komplexer Projekte.*

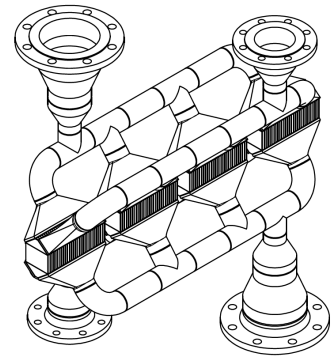


#### Ihre Aufgaben:

- Konstruktive Weiterentwicklung eines modularen Wärmetauschers
- Anforderungsermittlung hinsichtlich Regelwerke und Produktdesign
- Prüfung der Umsetzbarkeit und Vorbereitung der Fertigungsplanung

#### Was Hülsebusch Apparatebau Ihnen bietet:

- Detaillierte Einblicke in die Auslegung, Konstruktion und Fertigung von höchst anspruchsvollen wärmetechnischen Apparaten
- Einblick in Anwendungen für die nachhaltige Effizienzsteigerung und CO<sub>2</sub>-Reduktion im industriellen Umfeld
- Einführung in die Arbeit mit Prüfvorschriften und die Anwendung/Umsetzung von Apparaten
- Mitarbeit an einer realen technischen Lösung



Interesse? Dann lernen Sie das Unternehmen am besten im Rahmen einer Praxisphase kennen. Hier steht dann die Erstellung von parametrischen CAD-Modellen existierender Anlagen mit Autodesk Inventor im Vordergrund. Sprechen Sie mich einfach an.

#### Kontakt:

Prof. Dr.-Ing. Norman Lupa; Raum: B520; mail: [norman.lupa@hs-niederrhein.de](mailto:norman.lupa@hs-niederrhein.de)

Tel: 02151 822 5014